

Smlouva o dílo č.20180397

mezi smluvními stranami, kterými jsou:

Objednatel: OÚ Všešary
IČ:00269760
DIČ:CZ00269760
starosta Ing. Michal Derner
Všešary 35, 503 12 Všešary

Telefon:724 184 485
Místo montáže:
hasičárna Lípa
starosta@vsesary-obec.cz

Zhotovitel: ŠEVČÍK OKNA, s. r. o.,

IČ: 26297639

DIČ:CZ26297639

ČSOB a.s. – č.ú. 272085626/0300

sídlem Hodonín, třída Bří Čapeků 3088, PSČ 695 01

jednající Radkem Ševčíkem, jednatelem

zast.:Vendulka Grigarová

Pobočka:ČSA 954/7, 500 03 Hradec Králové

email:hk@okna-sevcik.cz

tel.:773 688 908

Společnost je zapsána v obchodním rejstříku, vedeného Krajským soudem v Brně oddíl C, vložka 42264.

I.

Předmět smlouvy

1.Zhotovitel se zavazuje provést pro objednatele dílo - dodávku a montáž plastových prvků, a to podle technické specifikace uvedené v Cenové nabídce č.HK18/02087-ZAM , která tvoří přílohu č. 1 a je nedílnou součástí této smlouvy.

2.Objednatel se zavazuje dílo převzít a zaplatit zhotoviteli cenu díla v souladu s. čl. II této smlouvy.

II.

Cena díla

Cena díla byla stanovena takto :

Bez DPH: 111563 Kč

DPH: v aktuální zákonné výši

Objednatel je srozuměn s tím, že výše uvedená cena za dílo je sjednána bez DPH, jejíž výše bude stanovena ke dni uskutečnění zdanitelného plnění dle platných právních předpisů.

III.

Doba plnění

Zhotovitel se zavazuje provést dílo v tomto termínu: do 5-7 týdnů od podpisu smlouvy o dílo a zaplacení zálohy.

IV.

Platební podmínky

1. Smluvní strany se dohodly na poskytnutí zálohy s tím, že objednatel zaplatí zhotoviteli na jeho účet uvedený v záhlaví této smlouvy nebo v provozovnách společnosti do pěti (5) kalendářních dnů od uzavření této smlouvy zálohu ve výši **55.783,- Kč**.
2. Jestliže objednatel neuhradí zálohu na cenu díla zhotoviteli v dohodnutém termínu splatnosti, dohodly se smluvní strany výslovně na tom, že se o dobu prodlení s platbou zálohy prodlužuje také termín zhotovení (dodání) díla specifikovaného v článku III této smlouvy.
3. Zbývající část ceny (doplatek) za dílo uhradí objednatel zhotoviteli po předání provedeného díla specifikovaného v čl. I této smlouvy, a to doplatkovou fakturou zástupci zhotovitele, který mu dílo předává.

4. Na všechny platby prováděné podle této smlouvy zhotovitel vystaví a předá objednateli řádné doklady opatřené veškerými zákonem požadovanými náležitostmi, přičemž poskytnuté zálohové plnění bude zohledněno v konečném účetním dokladu, který zhotovitel doručí objednateli nejpozději do sedmi (7) dnů od dne dokončení díla v souladu s touto smlouvou.
5. Pokud objednatel požaduje po zhotoviteli přerušeni realizace díla na dobu delší než čtrnáct (14) dnů, vzniká zhotoviteli okamžikem doručení této výzvy právo vystavit účetní doklad, ve kterém objednateli vyúčtuje odpovídající poměrnou část ceny díla z celkové ceny díla za již provedenou část díla. V případě přerušeni montáže díla je objednatel povinen převzít již namontované prvky a tuto skutečnost potvrdit v dílčím protokolu montáže.
6. Smluvní strany se rovněž dohodly, že případné vady a nedodělky, které nebrání užívání díla, nemohou být důvodem pro odmítnutí převzetí díla, avšak objednatel je v tomto případě oprávněn uplatnit během tzv. zádržní doby zádržné ve výši 10% z ceny díla, avšak za předpokladu, že z jeho strany došlo k řádnému označení jednotlivých vad či nedodělků, s tím, že zádržní doba započne okamžikem reklamování vad či nedodělků a uplyne nejpozději následujícího dne po dni, kdy ze strany zhotovitele dojde k odstranění vytýkaných vad a nedodělků.

V.

Odpovědnost za vady

1. Zhotovitel poskytuje objednateli na sjednané výrobky a jejich montáž záruku za jakost po dobu:
 - 84 měsíců na stálobarevnost plastových profilů
 - 60 měsíců na dodávané plastové a hliníkové výrobky (okna, dveře)
 - 24 měsíců na montáž
 - 24 měsíců na zednické zapravení dle cenové nabídky
 - 24 měsíců na dodávané okenní doplňky (žaluzie, sítě, parapety, kliky)
 - 24 měsíců na dodávané dveřní kování a doplňky (samozavírače, stavěče, elektrické zámky atd.)
2. Záruční doba počíná běžet ode dne předání a převzetí díla, zboží. Odmítne-li objednatel dílo bezdůvodně převzít, záruční doba počíná běžet ode dne, kdy mu zhotovitel umožnil se zbožím, dílem volně nakládat.
3. Objednatel je povinen uplatnit práva z odpovědnosti za vady realizovaného díla zjištěné v záruční době písemně přímo u zhotovitele, který se zavazuje řádně nahlášené vady na svůj náklad odstranit ve lhůtě 30 dnů počítané ode dne uplatnění vady. Objednatel se v této souvislosti zavazuje poskytnout zhotoviteli součinnost nezbytnou k odstranění vad, jestliže jí neposkytne, zhotovitel nebude v prodlení s odstraněním vad.
4. Objednatel si je vědom, že při realizaci demontážních či montážních prací, i přes veškerou péči zhotovitele, může dojít k poškození omítky, zdiva, nátěru, malby, obkladů, či parapetu bezprostředně přilehlých ke stavebnímu otvoru.
5. Zhotovitel odpovídá v plném rozsahu za vady díla zjištěné při předání díla, po předání díla v rámci poskytované záruky za jakost a funkčnost díla.
6. Zhotovitel neodpovídá za vady díla zjištěné po předání díla, pokud tyto byly způsobeny porušením povinností objednatele, zvláště při:
 - nevhodném užívání nebo manipulaci, nedodržení návodu na použití a údržbu, zanedbání pravidelné péče
 - poškození díla třetí osobou (např. při zednických pracích)
 - poškození díla vlivem vad stavební konstrukce (nestabilita, sedání, statické zatěžování rámu a křídel apd.)
 - vady způsobené odstraněním podložek a vyrovnávacích klínek
7. Objednatel nebo jeho zástupce při předání je povinen si zboží prohlédnout, zkontrolovat jeho množství, jakost a ihned oznámit dodavateli zjevné vady. Dodavatel neodpovídá za vady zboží (díla), které mohly být zjištěny odběratelem již při jeho převzetí.
8. Záruka se nevztahuje:
 - na poškození povrchových ploch způsobené nesprávným čištěním, znečištění způsobená nadměrným působením prostředí, ve kterém se stavba nachází (zvýšená vlhkost, prašnost, emise apd.)
 - změny profilů způsobené objednatelem z důvodu nedodržení pokynů dodavatele na odstranění ochranné krycí fólie nejpozději do 14 dnů od data předání a převzetí díla
 - přirozené opotřebení povrchů
 - vady způsobené mechanickým poškozením ze strany uživatele.
9. Seřízení výrobků do 6 měsíců od montáže provádíme v případě potřeby na vyžádání zdarma. To platí pouze pro výrobky, které mají omezenou funkčnost. Při neoprávněném vyžádání seřízení, uhradí objednatel seřízení dle ceníku placeného servisu zhotovitele. Seřízení po uplynutí 6 měsíců od montáže lze objednat u zhotovitele v rámci placeného servisu.

Nutnost seřízení nebo nastavení výrobku se nepovažuje za reklamaci.

10. V zájmu maximální životnosti a funkčnosti plastových oken a dveří doporučujeme provést 1x ročně kontrolu a seřízení, které provedou naši technici formou placené servisní prohlídky. Objednávku placené servisní prohlídky lze provést písemně na e-mailové adrese servis@okna-sevcik.cz, nebo telefonicky na tel. č. 774 176 376.

VI.

Závazky objednatele a zhotovitele

1. Objednatel se zavazuje poskytnout zhotoviteli veškerou součinnost nezbytnou k provedení díla (umožnění přístupu na stavbu, do bytu, zpřístupnit cestu, parkování montážních vozů zhotovitele atd.)
2. Objednatel se zavazuje řádně zabezpečit prostory stavby proti poškození tzn.:
 - zakrýt podlahy kartony, starým kobercem, pevnou folií apod. (nikoli noviny, či igelit atd.), a to v rozsahu potřebném pro realizaci montáže.
 - zakrýt nábytek vhodným způsobem, případně odsunout nábytek z prostoru 1 m kolem oken nebo dveří
3. Objednatel je povinen zajistit zhotoviteli připojení ke zdroji elektrické energie 220 V. V případě nefunkčnosti zdroje, je objednatel povinen učinit vše pro zajištění náhradního zdroje.
4. Objednatel je povinen převzít dílo a zaplatit za něj cenu v souladu s touto smlouvou.
5. Zhotovitel se zavazuje dodat a namontovat plastové prvky ve sjednaném termínu, a to v kvalitě, která odpovídá dané technologii zpracování, použitým materiálům.
6. Zhotovitel nebude v prodlení s montáží díla v době, kdy vlivem povětrnostních podmínek klesne teplota vzduchu pod - 10 stupňů Celsia. O délku této doby se prodlužuje lhůta k provedení díla uvedená v čl. III této smlouvy.
7. Zhotovitel nebude rovněž v prodlení s provedením díla z důvodů přijetí písemných dodatků této smlouvy, ve kterých objednatel bude navrhopvat, resp. požadovat novou specifikaci díla, a to technického nebo projekčního charakteru.

VII.

Splnění závazku zhotovitele

1. Dílo se považuje za dokončené dnem protokolárního předání a převzetí díla, tj. podpisem předávacího protokolu spolu s předáním návodu k obsluze plastových prvků včetně záručního listu.
2. O předání díla bude mezi smluvními stranami vyhotoven písemný zápis (předávací protokol), který podepíší oprávnění zástupci smluvních stran. Bude-li dílo podle posouzení objednatele vykazovat vady, je objednatel povinen v písemném zápisu tyto vady specifikovat a zhotovitel tyto vady odstranit do 30 dnů ode dne vyhotovení zápisu.
3. Jestliže však objednatel odmítne bezdůvodně dílo převzít nebo se k převzetí díla nedostaví, považuje se dílo za převzaté doručením zhotovitelem podepsaného předávacího protokolu zasláného na adresu objednatele uvedenou v záhlaví této smlouvy, čímž také dochází k přechodu nebezpečí škody na díle na objednatele.

VIII.

Vznik vlastnického práva a přechod nebezpečí škody na předmětu díla

1. Vlastnické právo k předmětu díla či k jeho jednotlivým částem, až do úplného splnění platebního závazku objednatele, tj. zaplacení celkové ceny za dílo stále svědčí zhotoviteli.
2. Smluvní strany se dohodly, že pokud zhotovitel uplatní výhradu svého vlastnictví, tak se objednatel zavazuje neprodleně k výzvě zhotovitele tomuto poskytnout nezbytnou součinnost a umožnit mu vstup do místa plnění, a to za účelem vydání věci ve vlastnictví zhotovitele.
3. Započítím realizace předmětu dílu v místě plnění určeném objednatele na tohoto tímto okamžikem přechází nebezpečí vzniku škody na díle.
4. Stejně tak odmítne-li objednatel (nebo jím určená osoba) dílo v rozporu se smlouvou převzít, přechází na něho nebezpečí vzniku škody na díle okamžikem odmítnutí převzetí díla, o čemž bude proveden písemným záznam v předávacím protokolu.

IX. Smluvní pokuty

1. V případě prodlení objednatele s uhrazením zálohy nebo doplatku dle čl. IV této smlouvy delším než 5 dnů, zavazuje se objednatel uhradit zhotoviteli smluvní pokutu ve výši 0,05% z ceny díla za každý den prodlení.
2. V případě prodlení zhotovitele se započítáním díla delším než 5 dnů, se zavazuje zhotovitel uhradit objednateli smluvní pokutu ve výši 0,05% z ceny díla za každý den prodlení.
3. Po dobu, kdy jedna nebo druhá strana neplní své závazky z této smlouvy vyplývající, není druhá strana v prodlení s plněním závazků.

X. Závěrečná ustanovení a zvláštní ujednání.

1. Vztahy mezi smluvními stranami touto smlouvou výslovně neupravené se řídí ustanoveními zákona č. 89/2012 sb.
2. Cena díla je smluvními stranami určena dle rozpočtu zpracovaného zhotovitelem, jak vyplývá z přílohy č. 1 této smlouvy, přičemž tento rozpočet se považuje za podklad pro určení ceny.
3. Zhotoviteli vzniká právo na náhradu účelně vynaložených nákladů pro případ, nebude-li zhotovitelem možno provést realizaci díla v souladu s touto smlouvou, a to z jakéhokoliv důvodu vzniklého na straně objednatele.
4. Zhotovitel nebude v prodlení s dodávkou díla, jestliže se výroba a montáž posune z důvodu případné změny této smlouvy (technické, projekční a jiné relevantní důvody), požadované objednatelem, přičemž případnou změnu je třeba učinit ještě před zadáním do výroby, a to výhradně písemnou formou.
5. Nebude-li zhotovitel veškeré faktury a jiné písemnosti předávat přímo objednateli, je oprávněn zaslat je doporučeně, popř. s doručenkou na adresu jeho sídla uvedenou v záhlaví této smlouvy. Pro případ nepřevzetí faktur se smluvní strany dohodly, že jejich splatnost počíná pátým (5.) dnem od okamžiku účinnosti náhradního doručení.
6. Požaduje-li objednatel celkovou kompletaci plastových výrobků (zejména osazení okenních a dveřních klik, krytek kování, vložek zámků dveří) po termínu realizace díla a jeho předání, vzniká tak zhotoviteli právo na doplacení ceny za tyto dodatečně provedené úpravy díla.
7. Vyskytnou-li se události, které jedné nebo druhé smluvní straně nebo oběma současně částečně nebo úplně znemožní plnění jejich povinností podle této smlouvy, jsou povinni se o tom bez zbytečného prodlení informovat a společně podniknout kroky k jejich překonání. Nesplnění této povinnosti zakládá nárok na náhradu škody pro stranu, která se porušení smlouvy v tomto bodě nedopustila.
8. Nedílnou součástí této smlouvy jsou následující přílohy:
 - č.1 - Cenová nabídka výše uvedená
9. Veškeré změny, doplňky této Smlouvy o dílo vyžadují písemnou formu a musejí být odsouhlaseny oběma smluvními stranami.
10. Veškeré spory vznikající z této smlouvy, jakož i spory týkající se její platnosti či následků neplatnosti, včetně sporů vznikajících v souvislosti se smlouvou, budou rozhodovány u soudu v místě sídla zhotovitele.
11. Tato smlouva se vyhotovuje ve dvou originálních stejnopisech o 4 stranách textu a nabývá platnosti a účinnosti dnem jejího podpisu oprávněnými zástupci zhotovitele a objednatele, přičemž jeden stejnopis obdrží zhotovitel a jeden stejnopis obdrží objednatel.
12. Zhotovitel i objednatel prostřednictvím svých oprávněných zástupců prohlašují, že si tuto smlouvu přečetli, že ji uzavřeli svobodně a vážně, určitě a srozumitelně, což stvrzují podpisy.
13. Prohlašujeme tímto na svou čest, že dílo dle této smlouvy není určeno výhradně k bydlení.
14. Kontakt na výrobu a montáže paní Nováková Lenka tel.774 951 032.

V Hradci Králové

Dne: 15.6.2018

Obec Všestary
Všestary 35
503 12 Všestary
IČO 00 26 97 60

Grigarová Vendulka
Za zhotovitele

Ing. Michal Derner – starosta obce Všestary
Za objednatele


ŠEVČÍK OKNA, s.r.o.
Čst. armády 954/7
500 03 Hradec Králové
IČ: 26297639
DIČ: C77E297639

Strana č.4 Smlouvy o dílo

Nabídka č.: HK18/02087-ZAM ze dne: 6. 6. 2018
Zpracoval: Vendulka Grigarová
tel.: 773 688 908

Objednatel:

OÚ Všestary
Všestary 35
503 12 Všestary
tel.: 604 680 636
e-mail: matejka.jarda@gmail.com
akce: akce Hasičská stanice LÍPA

Zhotovitel:

ŠEVČÍK OKNA, s.r.o.
ČSA 954/7, 500 03 Hradec Králové
IČO: 26297639, DIČ: CZ26297639
tel.: 773 688 908
e-mail: hk@okna-sevcik.cz

, slíbili jsme Vám kalkulaci - a tady je

Co vše od nás máte ZDARMA?

- cenovou nabídku i další konzultace - ptejte se kdykoli!
- zaměření všech výrobků na stavbě
- dopravu až k Vám

Rádi vám POMŮŽEME i s tím ostatním:

- vybourání starých oken
- montáž výrobků
- kompletní dodávka - je přímo od naší firmy
- zednické zapravení (našimi pracovníky)
- drobné bourací a stavební práce

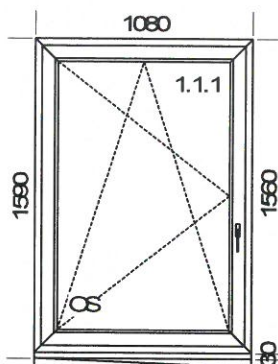
PROČ chtít okna od Ševčíků?

- Již více než 15 let tvrdě pracuje na tom, abychom splnili Vaše očekávání!
- proto nás mnoho našich zákazníků doporučuje dále svým známým a rodině!
- Naše výrobky jsou z těch nejlepších materiálů na trhu, jak z hlediska úspory energie, tak i technickými parametry a zvolenými materiály!
- Kompletní dodávka je přímo od NÁS!

Přesnou technickou specifikaci najdete na dalších stranách této nabídky.



Poz.	Název	Počet	šířka	výška délka	Cena za ks	Cena za ks po slevě	Cena po slevě
1	sklad 1.p bok	1			4 886 Kč	3 274 Kč	3 274 Kč



Popis pozice: Profil: 5k ARCADE

Šířka x Výška [mm]: 1080 x 1590

Typ1: a Okno 5k 79mm

Barva rám: Bílá sign. křídlo: Bílá sign.

Výplň:

1 x Float 4mm-16-Planibel Top N+ 4mm U=1.1

Kování:

1 x OS MIKRO + DFE

1 x Podkladový profil Zendow

PVC

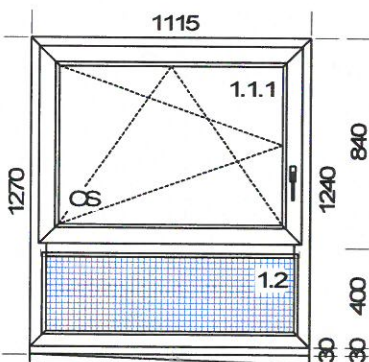
Rekonstrukce+zed. zapravení šroub.šikmé

Doplňky k pozici:

Kód	Název	Počet	šířka	výška délka
KP290p	Plastová krytka 290mm oboustranná	2,00 ks		
KZ90-195	Plastová krytka 90-195mm	2,00 ks		
PVC220.1003	Parapet PVC 220 mm Bílá	1,00 ks	200	1150
Z180.bíla	Parapet Zn standard 180 mm Bílá	1,00 ks	180	1085

1a	Demontáž plast. oken a dveří	1,7 m2			300 Kč	513 Kč
----	------------------------------	--------	--	--	--------	--------

2	sklad 1p. čelo	1			5 420 Kč	3 631 Kč	3 631 Kč
---	----------------	---	--	--	----------	----------	----------



Popis pozice: Profil: 5k ARCADE

Šířka x Výška [mm]: 1115 x 1270

Typ1: a Okno 5k 79mm

Barva rám: Bílá sign. křídlo: Bílá sign.

Výplň:

1 x Float 4mm-16-Planibel Top N+ 4mm U=1.1

1 x Stratobel 33.1(6.4)-14-Planibel Top N+ 4mm U=1.2

Sloupky: 1 x Sloupek Arcade 82mm B Bílá

Kování:

1 x OS MIKRO + DFE

1 x Podkladový profil Zendow

Rekonstrukce+zed. zapravení šroub.šikmé
dole bezpečnostní sklo

OKNO PODEZDÍT NA VÝŠKU , TL.ZDIVA 350mm

Doplňky k pozici:

Kód	Název	Počet	šířka	výška délka
KP290p	Plastová krytka 290mm oboustranná	2,00 ks		
KZ90-195	Plastová krytka 90-195mm	2,00 ks		
PVC220.1003	Parapet PVC 220 mm Bílá	1,00 ks	190	1200
Z180.bíla	Parapet Zn standard 180 mm Bílá	1,00 ks	180	1120

2a	podezdívání +zapravení	1,0 ks			880 Kč	880 Kč
----	------------------------	--------	--	--	--------	--------

podezdívání + zapravení z obu stran . pozice 2

Poz.	Název	Počet	šířka	výška délka	Cena za ks	Cena za ks po slevě	Cena po slevě
------	-------	-------	-------	----------------	---------------	------------------------	------------------

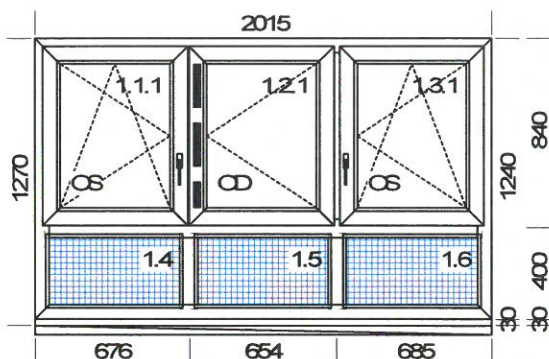
3 chodba 1.p čelo

1

12 760 Kč

8 549 Kč

8 549 Kč



Popis pozice: Profil: 5k ARCADE

Šířka x Výška [mm]: 2015 x 1270

Typ1: a Okno 5k 79mm

Barva rám: Bílá sign. křídlo: Bílá sign.

Výplň:

3 x Float 4mm-16-Planibel Top N+ 4mm U=1.1

3 x Stratobel 33.1(6.4)-14-Planibel Top N+ 4mm U=1.2

Sloupky: 4 x Sloupek Arcade 82mm B Bílá

Kování:

1 x OS horní křídlo MIKRO + DFE

1 x OS MIKRO + DFE

1 x OTEVÍRAVÉ dolní křídlo ZV

1 x Podkladový profil Zendow

Rekonstrukce+zed. zapravení šroub.šikmé

dole bezpečnostní sklo

Doplňky k pozici:

Kód	Název	Počet	šířka	výška délka
KP290p	Plastová krytka 290mm oboustranná	2,00 ks		
KZ90-195	Plastová krytka 90-195mm	2,00 ks		
PVC220.1003	Parapet PVC 220 mm Bílá	1,00 ks	190	2100
Z180.bíla	Parapet Zn standard 180 mm Bílá	1,00 ks	180	2020

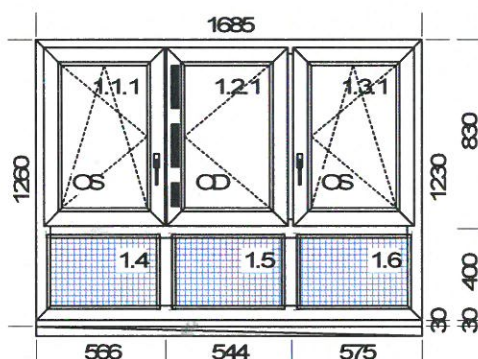
4 spol.místnost

2

12 242 Kč

8 202 Kč

16 404 Kč



Popis pozice: Profil: 5k ARCADE

Šířka x Výška [mm]: 1685 x 1260

Typ1: a Okno 5k 79mm

Barva rám: Bílá sign. křídlo: Bílá sign.

Výplň:

3 x Float 4mm-16-Planibel Top N+ 4mm U=1.1

3 x Stratobel 33.1(6.4)-14-Planibel Top N+ 4mm U=1.2

Sloupky: 4 x Sloupek Arcade 82mm B Bílá

Kování:

1 x OS horní křídlo MIKRO + DFE

1 x OS MIKRO + DFE

1 x OTEVÍRAVÉ dolní křídlo ZV

1 x Podkladový profil Zendow

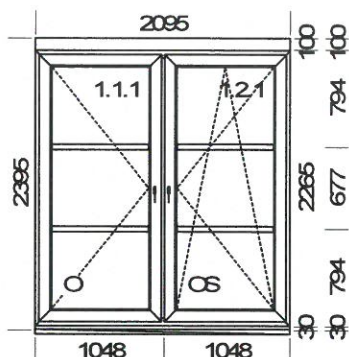
Rekonstrukce+zed.zapprav.šikmé kastl

dole bezpečnostní sklo

Doplňky k pozici:

Kód	Název	Počet	šířka	výška délka
KP290p	Plastová krytka 290mm oboustranná	4,00 ks		
KZ90-195	Plastová krytka 90-195mm	4,00 ks		
PVC220.1003	Parapet PVC 220 mm Bílá	2,00 ks	190	1900
Z180.bíla	Parapet Zn standard 180 mm Bílá	2,00 ks	180	1690

Poz.	Název	Počet	šířka	výška délka	Cena za ks	Cena za ks po slevě	Cena po slevě
5	schodiště	1			17 339 Kč	11 617 Kč	11 617 Kč



Popis pozice: Profil: 5k ARCADE

Šířka x Výška [mm]: 2095 x 2395

Typ1: a Balk.dveře DOVNITŘ rám63

Barva rám: Bílá sign. křídlo: Bílá sign.

Výplň:

2 x Float 4mm-16-Planibel Top N+ 4mm U=1.1

Mřížka 45 mm Bílá

Sloupky: 1 x Sloupek Arcade 82mm B Bílá

Kování:

1 x OS BD MIKRO + BK

1 x OTEVÍRAVÉ BD GAK ZV BK

1 x KP100 Rozšíření 100 mm Bílá Thyssen

1 x Podkladový profil Zendow

železný rám

Rekonstrukce+zed. zapravení šroub.šikmé

mřížka 45mm bílá

snížená klika v kování

parapet ve výšce 950mm

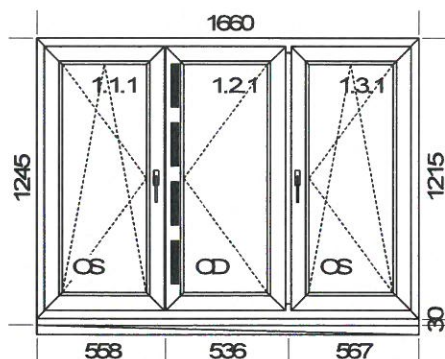
nelze zaměřit z venku

NA MONTÁŽ LEŠENÍ .

Doplňky k pozici:

Kód	Název	Počet	šířka	výška délka		
KP290p	Plastová krytka 290mm oboustranná	2,00 ks				
KZ90-195	Plastová krytka 90-195mm	2,00 ks				
PVC400.1003	Parapet PVC 400 mm Bílá	1,00 ks	370	2405		
Z180.bíla	Parapet Zn standard 180 mm Bílá	1,00 ks	180	2100		
5a	lešení	1,0 ks				3 500 Kč
	lešení k pozici č 5					3 500 Kč
5b	Demontáž kov. rámu kolem oken	5,0 m2				150 Kč
	demontáž železných rámu - flexou					750 Kč

Poz.	Název	Počet	šířka	výška délka	Cena za ks	Cena za ks po slevě	Cena po slevě
6	kuchyňka přízemí	1			9 990 Kč	6 693 Kč	6 693 Kč



Popis pozice: Profil: **5k ARCADE**

Šířka x Výška [mm]: 1660 x 1245

Typ1: a Okno 5k 79mm

Barva rám: Bílá sign. křídlo: Bílá sign.

Výplň:

3 x Float 4mm-16-Planibel Top N+ 4mm U=1.1

Sloupky: 1 x Sloupek Arcade 82mm B Bílá

Kování:

1 x OS horní křídlo MIKRO + DFE

1 x OS MIKRO + DFE

1 x OTEVÍRAVÉ dolní křídlo ZV

1 x Podkladový profil Zendow

Rekonstrukce+zed.zaprav.šikmé kastl

Doplňky k pozici:

Kód	Název	Počet	šířka	výška délka
KP290p	Plastová krytka 290mm oboustranná	2,00 ks		
KZ210-240	Plastová krytka 210-240mm	2,00 ks		
PVC350.1003	Parapet PVC 350 mm Bílá	1,00 ks	330	1900
Z240.bíla	Parapet Zn standard 240 mm Bílá	1,00 ks	240	1665

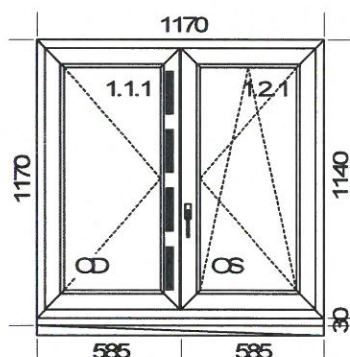
7 garáž

1

6 522 Kč

4 370 Kč

4 370 Kč



Popis pozice: Profil: **5k ARCADE**

Šířka x Výška [mm]: 1170 x 1170

Typ1: a Okno 5k 79mm

Barva rám: Bílá sign. křídlo: Bílá sign.

Výplň:

2 x Float 4mm-16-Planibel Top N+ 4mm U=1.1

Kování:

1 x OS horní křídlo MIKRO + DFE

1 x OTEVÍRAVÉ dolní křídlo ZV

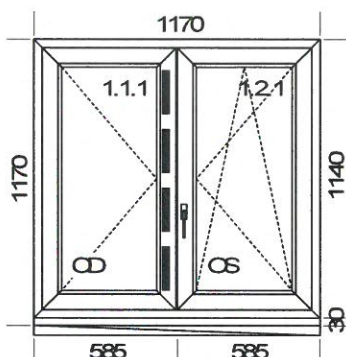
1 x Podkladový profil Zendow

Rekonstrukce+zed. zapravení šroub.šikmé

Doplňky k pozici:

Kód	Název	Počet	šířka	výška délka
KP290p	Plastová krytka 290mm oboustranná	2,00 ks		
KZ210-240	Plastová krytka 210-240mm	2,00 ks		
PVC350.1003	Parapet PVC 350 mm Bílá	1,00 ks	350	1250
Z240.bíla	Parapet Zn standard 240 mm Bílá	1,00 ks	240	1175

Poz.	Název	Počet	šířka	výška délka	Cena za ks	Cena za ks po slevě	Cena po slevě
7a	garáž	1			6 522 Kč	4 370 Kč	4 370 Kč



Popis pozice: Profil: 5k ARCADE

Šířka x Výška [mm]: 1170 x 1170

Typ1: a Okno 5k 79mm

Barva rám: Bílá sign. křídlo: Bílá sign.

Výplň:

2 x Float 4mm-16-Planibel Top N+ 4mm U=1.1

Kování:

1 x OS horní křídlo MIKRO + DFE

1 x OTEVÍRAVÉ dolní křídlo ZV

1 x Podkladový profil Zendow

Rekonstrukce+zed. zapravení šroub.šikmé

Doplňky k pozici:

Kód	Název	Počet	šířka	výška délka
KP290p	Plastová krytka 290mm oboustranná	2,00 ks		
KZ210-240	Plastová krytka 210-240mm	2,00 ks		
PVC350.1003	Parapet PVC 350 mm Bílá	1,00 ks	350	1250
Z225.bila	Parapet Zn standard 225 mm Bílá	1,00 ks	225	1175

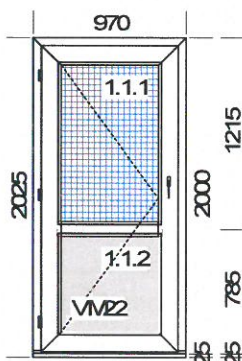
8 Dveře

1

25 779 Kč

17 272 Kč

17 272 Kč



Popis pozice: Profil: 6k PRESTIGE

Šířka x Výška [mm]: 970 x 2025

Typ1: Vchod.dveře DOVNITŘ práh

Barva rám: Bílá sign. křídlo: Bílá sign.

Výplň:

1 x Stratobel 33.1(6.4)-14-Stratobel 33.1(6.4) U=1.2

1 x Dvevní výplň hladká 24mm Bílá sign.

Sloupky: 1 x T276/D Sloupek 95 mm Bílá

Kování:

1 x M2-2 KLÍNY, snížené

1 x KP12 Rozšíření 25 mm Bílá Thyssen

AL Práh HB276

železný rám

Rekonstrukce+zed. zapravení šroub.šikmé

VD otvor dovnitř, levé- pohled zevnitř, Al práh, klika klika fab

oboustranné bezpečnostní sklo

průchod 800*1915

sekání omítky

8a	Demontáž kovových dveří demontáž kovové zárubně	1,0 ks			300 Kč	300 Kč
8b	sekání	1,0 ks			1 000 Kč	1 000 Kč

Poz.	Název	Počet	šířka	výška délka	Cena za ks	Cena za ks po slevě	Cena po slevě
9	přípoj. spára dle ČSN 730540-2 z interiéru <u>Ošetření připojovací spáry:</u> Pod tímto názvem Vám nabízíme montáž parotěsných a paropropustných folií, na spáry oken. Jedná se o moderní způsob montáže s produkty renomované značky SOUDAL. Jedině tento způsob montáže zajistí splnění požadavků ČSN 73 0540 i v místě okna se stavebním otvorem. Tuto službu DOPORUČUJEME.	58,0 m				75 Kč	4 350 Kč
10	JARNÍ AKCE	1,0 ks				-9 800 Kč	-9 800 Kč
11	Zednické zaprav. venk. ostění	58,0 m				50 Kč	2 900 Kč
12	iNFO	1,0 ks				0 Kč	0 Kč
Likvidaci si provede obec sama.							

CENOVÝ SOUHRN

Režim DPH se řídí zákonem 235/2004
Sb. o DPH. Snížená sazba DPH bude
uplatněna jen při plnění podmínky § 48
zák. o DPH (stavba určena pro bydlení).

VÝROBKÝ:		113 702 Kč
SLEVA	33,0%	37 522 Kč
PO SLEVĚ		76 180 Kč
parapet venkovní		3 414 Kč
parapet vnitřní		7 019 Kč
žaluzie		0 Kč
sítě		0 Kč
ostatní		5 380 Kč
DOPLŇKY:		15 814 Kč
demontáž		2 542 Kč
montáž		7 055 Kč
vnitřní zapravení		10 959 Kč
ostatní služby		8 813 Kč
PRÁCE:		29 369 Kč
JARNÍ AKCE:		-9 800 Kč
SOUČET		111 563 Kč
DPH:	15%	16 735 Kč
CELKEM		128 297 Kč

Jaké výrobky Vám NABÍZÍME?

- plastová okna a dveře z nejmodernějších profilových systémů německé značky INOUTIC, vybavená německým kováním značek SIEGENIA AUBI, MACO, WINKHAUS, GU a HOPPE (detailní specifikaci najdete přímo u vyobrazení výrobků výše).
- podle přání zákazníka zasklíváme izolační 2-skla, 3-skla, bezpečnostní skla, protihluková skla, ornamentní skla, kalená skla atd., vše pouze v provedení s „teplým rámečkem“
- okna jsou standardně vybavená mikroventilací, pojistkou proti chybné manipulaci, pojistkou proti svěšení křídla, bezpečnostní klikou atd.
- vchodové dveře „poskládaná na míru“, nebo s okrasnou výplní od českých výrobců PERITO, VP TREND, PICASSO STYL atd.
- venkovní a vnitřní parapety, žaluzie, sítě proti hmyzu, rolety a ostatní doplňky od kvalitních výrobců

Dáváme Vám až 7 LET ZÁRUKY!

- 7 let na stálobarevnost plastových profilů
- 5 let na okna a dveře
- 2 roky na montáž a zednické zapravení
- 2 roky okenní doplňky (žaluzie, sítě, parapety, kliky)
- 2 roky na dveřní kování a doplňky (samozavírače, stavěče, pákové ovladače, elektrické zámky apod.)

Nabízíme Vám OSOBNÍ PŘÍSTUP,

- V případě jakýchkoli technických a doplňujících dotazů mě neváhejte kdykoliv kontaktovat. Kontakt najdete na první stránce cenové nabídky.
- V případě zájmu o naši nabídku se na mě obraťte. Poté se dohodneme na přesném zaměření a případném podpisu smlouvy.
- Smlouvu projdeme spolu přímo na naší pobočce a po pečlivé kontrole může dojít k podpisu.
- Jakýkoli dotaz o průběhu výroby nebo termínech Vám ráda zodpovím.
- Jakékoli připomínky k průběhu montáže směřujte na mě.
- Pokud budete chtít výrobky seřídít nebo reklamovat, učiňte tak, prosím, mým prostřednictvím.

DŮLEŽITÉ INFORMACE

- Pohled na okna a dveře v nákresu CN je směrem zevnitř, pokud není uvedeno jinak.
 - Montáž vnitřních parapetů provádíme pouze při dodávce zednického zapravení.
 - Pokud se projeví po montáži i potřeba zednického zapravení venkovního ostění, provede zhotovitel ocenění a po dodatečné objednávce objednavatelem, zhotovitel práce provede. Úhrada těchto prací se provede v hotovosti do rukou pracovníka zhotovitele po dokončení prací.
 - Dodávka a montáž doplňků se provádí v den montáže plastových prvků.
 - Jakékoli připomínky k průběhu montáže směřujte na mě.
 - Pokud budete chtít výrobky seřídít nebo reklamovat, učiňte tak, prosím, mým prostřednictvím.
- MONTÁŽ:**
- Standard - zamontování výrobků do připravených otvorů, tj. zakotvení do ostění a zapěnění spáry PUR pěnou, seřízení výrobků k jejich plné funkčnosti, kotevní materiál a PUR pěna jsou obsažené v ceně
 - Za příplatek - dle ČSN74 6077 včetně ošetření připojovací spáry parotěsným a paropropustným uzávěrem (fólie apod.)
- Pokud zednické zapravení provádí objednavatel, musí po jejich ukončení zabezpečit čistotu kování a ocelových částí rámu.
 - Tato nabídka je zpracována na základě Vámi dodaných rozměrů a požadavků. Konečná cena zakázky se může lišit podle skutečně naměřených otvorů nebo jiného technického řešení.
 - V případě, že je tato nabídka zpracována na základě našeho zaměření, tak je cena konečná.

V Hradci Králové 15. 6. 2018

Vendulka Grigarová
tel.: 773 688 908

ŠEVČÍK
OKNA

ŠEVČÍK OKNA, s.r.o.
Čsl. armády 954/7
500 03 Hradec Králové
IČ: 26297639
DIČ: CZ26297639

14

za zhotovitele

za objednatele

Obec Všestary
Všestary 35
503 12 Všestary
IČO 00 26 97 00